

UEG-JS跳闸监视继电器



功能简述

- 连续监视断路器回路中的跳闸回路。
- 对跳闸线圈及其引线故障产生报警。
- 继电器的输出接点可直接与报警装置相连接。
- 继电器产生报警信号时会有指示灯提示操作者。
- 安装方式：DIN rail 35mm

版本号：V1.0(20140328)。

技术参数

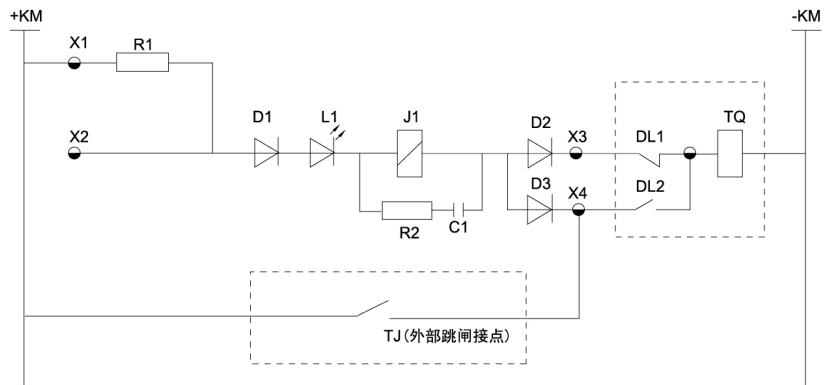
额定电压 U_n ：集成220VDC与110VDC
 动作范围：55~70% U_n
 额定电压复归时间：600ms~1000ms
 接点最大电流：8A
 接点容量：8A@250VAC/30VDC
 介质强度：线圈-接点，线圈-外壳，外壳-接点：
 2000VAC, 50Hz, 1min, 10mA
 绝缘电阻：线圈-接点，线圈-外壳，外壳-接点：
 $\geq 100M\Omega$
 温度范围：
 工作温度：-40°C~+70°C
 存储温度：-40°C~+85°C

命名与选型规则

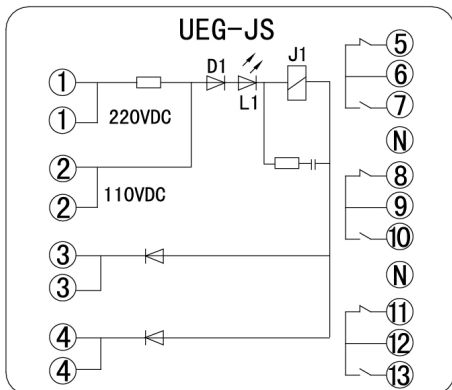
典型型号	UEG	-JS
继电器型号	UEG=通用中间继电器型号	
功能类型	JS=跳闸监视继电器	

继电器工作原理

- 当断路器处在合闸状态（DL常开接点闭合），电流通过L1，J1，DL2至跳闸线圈。如果跳闸线圈回路开路，或滞留电源消失，J1延时返回，给出告警接点。
- 若保护动作跳闸（TJ闭合），断路器跳开，DL1闭合，DL2断开，TJ返回，可以继续监视跳闸回路



端子定义图（继电器处于复归状态的接点状态）



安装尺寸图 (mm)

